

Physik-Formelsammlung

Oberstufe

Version vom 10.12.2006

Herausgeber: Horst Gierhardt

<http://www.oberstufenphysik.de>

horst@gierhardt.de

mit Beiträgen von Clemens Adolphs,

Florian Göbe und Rafael Lubinski

Preis: $1,6 \cdot 10^{-19}$ €

DIS Jakarta, Jl. Puspa
Widya 8, BSD, Tangerang 15322, Indonesia

Der Kern unserer modernen Kultur sind die Wissenschaften.

Der Kern der Wissenschaften sind die Naturwissenschaften.

Der Kern der Naturwissenschaften ist die Physik.

Carl Friedrich von Weizsäcker

Inhaltsverzeichnis

1	Physikalische Konstanten	5
2	Physik aus der 11 – Mechanik	5
2.1	Bewegungslehre (Dynamik)	5
2.2	Kräfte	5
2.3	Mechanische Arbeit und Energie	6
2.4	Leistung	7
2.5	Impuls	7
2.6	Gleichförmige Kreisbewegungen	7
3	Elektrizität	8
3.1	Stromstärke und Ladung	8
3.2	Das elektrische Feld	8
3.2.1	Die elektrische Feldstärke	8
3.2.2	Spannung und Energie	8
3.2.3	Elektrische Arbeit und Leistung	9
3.2.4	Widerstand	9
3.2.5	Flächenladungsdichte	9
3.3	Kondensatoren	10
3.3.1	Die Kapazität	10
3.3.2	Schaltung von Kondensatoren	10
3.3.3	Energie eines Kondensators	11
3.3.4	Auf- und Entladung eines Kondensators	11
3.4	Das radiale Coulomb-Feld	11
4	Magnetismus	12
4.1	Magnetfelder	12
4.2	Magnetische Flussdichte	12
4.3	Lorentzkraft	12
4.4	Halleffekt und Hallspannung	13
4.5	Spulen	14
5	Induktion	14
5.1	Induktion durch Bewegung	14
5.2	Induktion ohne Bewegung und allgemein	14
5.2.1	Selbstinduktion	15
5.2.2	Energie des Magnetfeldes	15
5.2.3	Ein- und Ausschaltvorgänge	16
5.2.4	Transformator	16
6	Schwingungen	16
6.1	Allgemeines	16
6.2	Die harmonische Schwingung	17

6.3	Der elektromagnetische Schwingkreis	17
6.4	Überlagerung von Schwingungen	17
6.5	Erzwungene Schwingungen und Resonanz	18
7	Wellen	18
7.1	Definition	18
7.2	Ausbreitung	18
7.3	Überlagerte Wellen	19
7.4	Stehende Wellen	19
7.5	Wellenreflexion	19
7.6	Konstruktive Interferenz	20
7.7	Elektromagnetische Wellen	20
7.8	Energiedichte und Bestrahlungsstärke	21
8	Brechung und Beugung	21
8.1	Brechung	21
	8.1.1 Brechungsgesetz	21
	8.1.2 Totalreflexion	21
8.2	Beugung	22
	8.2.1 Beugung am Doppelspalt	22
	8.2.2 Beugung am Gitter	22
	8.2.3 Beugung am Einzelspalt	23
8.3	Beugung und optische Abbildung	23
9	Spezielle Relativitätstheorie	24
9.1	Prinzip von der Konstanz der Lichtgeschwindigkeit	24
9.2	Relativitätsprinzip	24
9.3	Relativistische Zeitdilatation	24
9.4	Gleichzeitigkeit	24
9.5	Relativistische Längenkontraktion	25
9.6	Addition der Geschwindigkeiten	25
9.7	Relativistische Masse und Impuls	25
9.8	Kraft, Arbeit und Leistung	25
9.9	Relativistische Energien	26
9.10	„Relativistischer Pythagoras“	26
9.11	Elektromagnetische Felder	26
9.12	Näherungsformeln	26
10	Quantenphysik	27
10.1	Der Photoeffekt	27
10.2	Photonenmasse und -impuls	27
10.3	Röntgenstrahlung	27
	10.3.1 Erzeugung und Spektrum	27
	10.3.2 Braggreflexion	27

10.4	Der Comptoneffekt	28
10.5	Wahrscheinlichkeitswellen	28
10.5.1	Licht als Wahrscheinlichkeitswelle	28
10.5.2	Materiewellen	29
10.5.3	Die Heisenbergsche Unschärferelation	29
10.6	Die Schrödingergleichung	29
10.6.1	Der Potentialtopf	29
10.6.2	Das H-Atom	30
11	Kernphysik	30
11.1	Radioaktive Strahlung	30
11.1.1	α -Strahlung	30
11.1.2	β -Strahlung	31
11.1.3	γ -Strahlung	31
11.2	Radioaktiver Zerfall und Halbwertszeit	31
11.3	Elementarteilchen	32
11.3.1	Quarks	32
12	Wärmelehre	32
12.1	Molare Masse	32
12.2	Kinetische Energie von Gasteilchen	32
A	Anhang	32
A.1	Regressionsgerade	32
A.2	Vorsilben für dezimale Vielfache	33
A.3	Griechische Buchstaben	33
A.4	Astronomische Daten	33

1 Physikalische Konstanten

Gravitationskonstante	G^*	$= 6,672 \cdot 10^{-11} \frac{\text{m}^3}{\text{kgs}^2}$
Gaskonstante	R	$= 8,3144 \frac{\text{J}}{\text{molK}}$
BOLTZMANNsche Konstante	k	$= 1,38065 \cdot 10^{-23} \frac{\text{J}}{\text{K}}$
AVOGADROsche Konstante	N_A	$= 6,02209 \cdot 10^{23} \frac{1}{\text{mol}}$
Vakuumlichtgeschwindigkeit	c_0	$= 2,99792458 \cdot 10^8 \frac{\text{m}}{\text{s}}$ (exakt)
Elektrische Feldkonstante	ε_0	$= 8,85419 \cdot 10^{-12} \frac{\text{C}}{\text{Vm}}$
Magnetische Feldkonstante	μ_0	$= 1,25664 \cdot 10^{-6} \frac{\text{Tm}}{\text{A}}$
Elementarladung	e	$= 1,6021773 \cdot 10^{-19} \text{C}$
Elektronenmasse	m_e	$= 9,1046 \cdot 10^{-31} \text{kg}$
Protonenmasse	m_p	$= 1,67264 \cdot 10^{-27} \text{kg}$
Neutronenmasse	m_n	$= 1,6748 \cdot 10^{-27} \text{kg}$
Atomare Masseneinheit	$1u$	$= 1,66054 \cdot 10^{-27} \text{kg}$
PLANCKsches Wirkungsquantum	h	$= 6,6218 \cdot 10^{-34} \text{Js} = 4,1357 \cdot 10^{-15} \text{eVs}$

2 Physik aus der 11 – Mechanik

2.1 Bewegungslehre (Dynamik)

Für die **gleichförmige Bewegung** gilt, wenn $s(0) = 0$:

$$s(t) = v \cdot t$$

$$v(t) = \text{konstant}$$

$$a(t) = 0$$

$$F = 0$$

Für die **gleichförmig beschleunigte Bewegung** gilt, wenn $s(0) = v(0) = 0$:

$$s(t) = \frac{1}{2} \cdot a \cdot t^2$$

$$v(t) = a \cdot t$$

$$a(t) = \text{konstant}$$

$$F = \text{konstant}$$

Beim freien Fall ist $a = g$.

2.2 Kräfte

Die Grundgleichung der Mechanik:

$$\vec{F} = m \cdot \vec{a}$$

Die Resultierende zweier Kräfte ergibt sich mit

$$F_{\text{Res}}^2 = F_1^2 + F_2^2 + 2F_1F_2 \cdot \cos(\varphi),$$

wobei φ der Winkel zwischen den beiden Kräften ist.

HOOKESches Gesetz: Ist D die Federkonstante, dann wird eine Feder durch die Kraft F um s ausgelenkt.

$$F = D \cdot s$$

Prinzip von Kraft und Gegenkraft (actio gleich reactio): Übt ein Körper A eine Kraft \vec{F}_A auf einen Körper B aus, dann übt Körper B eine gleichgroße Kraft $\vec{F}_B = -\vec{F}_A$ auf Körper A aus.

Reibungsphänomene

$$F_{\text{Haft}} = f_{\text{Haft}} \cdot F_N$$

$$F_{\text{Gleit}} = f_{\text{Gleit}} \cdot F_N$$

$$F_{\text{Roll}} = f_{\text{Roll}} \cdot F_N$$

$$F_{\text{Luft}} = \frac{1}{2} \cdot c_w \cdot \rho_{\text{Luft}} \cdot A \cdot v^2$$

Die Gleitreibung ist immer kleiner als die Haftreibung. F_N ist die Normalkraft.

Die **Gravitationskraft** zwischen zwei Körpern mit den Massen m_1 und m_2 im Abstand r ist

$$F_{\text{Grav}} = G^* \frac{m_1 \cdot m_2}{r^2} \quad \text{mit} \quad G^* = 6,672 \cdot 10^{11} \frac{\text{m}^3}{\text{kg} \cdot \text{s}^2}$$

2.3 Mechanische Arbeit und Energie

Die mechanische Arbeit ist das Produkt aus der konstanten Kraft in Wegrichtung und dem Weg:

$$W = F_s \cdot s$$

Bei nicht konstanter Kraft ist das Integral zu bilden:

$$W = \int_{s_1}^{s_2} F_s ds$$

potentielle Energie im homogenen Gravitationsfeld:	$W_{\text{pot}} = mgh$
kinetische Energie:	$W_{\text{kin}} = \frac{1}{2} \cdot m \cdot v^2$
Spannenergie:	$W_{\text{Spann}} = \frac{1}{2} \cdot D \cdot s^2$
Wärmeenergie:	$W_{\text{Wärme}} = c \cdot m \cdot \Delta T$
potentielle Energie im radialen Gravitationsfeld:	$W_{\text{pot}} = -G^* \frac{m_1 \cdot m_2}{r}$

Energiesatz: Die Energie eines abgeschlossenen Systems bleibt erhalten.

2.4 Leistung

Die Leistung P ist definiert als Arbeit pro Zeit, wenn die Arbeit konstant ist:

$$P = \frac{W}{t}.$$

Allgemein ist bei nicht konstanter Arbeit

$$P = \dot{W}$$

2.5 Impuls

Der Impuls eines Körpers ist durch

$$\vec{p} = m \cdot \vec{v}$$

definiert.

Impulssatz: Der Impuls eines abgeschlossenen Systems bleibt erhalten.

2.6 Gleichförmige Kreisbewegungen

Der Geschwindigkeitsvektor \vec{v} ändert ständig seine Richtung bei gleichbleibendem Betrag. Mit T wird die Umlaufdauer bezeichnet. Die Frequenz gibt die Anzahl der Umdrehungen pro Zeit an:

$$f = \frac{n}{t} = \frac{1}{T} \quad \text{mit} \quad [f] = \frac{1}{\text{s}} = \text{Hz}.$$

Für die Bahngeschwindigkeit gilt

$$v = \frac{\Delta s}{\Delta t} = \frac{2\pi r}{T} \implies v = 2\pi r f = \omega \cdot r.$$

Die Winkelgeschwindigkeit ω ist der überstrichene Winkel im Bogenmaß pro Zeit:

$$\omega = \frac{\Delta\varphi}{\Delta t} = \frac{2\pi}{T} = 2\pi f.$$

Die zum Zentrum gerichtete Kraft \vec{F}_Z hält den Körper auf seiner Kreisbahn und heißt *Zentripetalkraft*. Die *Zentrifugalkraft* \vec{F}_Z^* ist eine Scheinkraft im rotierenden Bezugssystem (mit der wir jedoch rechnen können, da $\vec{F}_Z = -\vec{F}_Z^*$). In einem beschleunigten Bezugssystem (z.B. ein rotierendes Bezugssystem) treten Scheinkräfte auf, die von einem Inertialsystem aus beobachtet verschwinden. Zentripetalkraft:

$$F_Z = m \cdot \frac{v^2}{r} = m \cdot \omega^2 \cdot r = m \cdot \frac{4\pi^2}{T^2} \cdot r$$

3 Elektrizität

3.1 Stromstärke und Ladung

Die *Stromstärke* eines konstanten Gleichstroms ist definiert als der Quotient aus der durch einen Leiterquerschnitt fließenden Ladung Q und der dazu benötigten Zeit t :

$$I = \frac{Q}{t} \quad \text{mit} \quad [I] = \frac{\text{C}}{\text{s}} = \text{A (Ampere)}.$$

Für die *mittlere Stromstärke* im Zeitraum Δt gilt

$$I = \frac{\Delta Q}{\Delta t}.$$

Für die *Momentanstromstärke* gilt

$$I = \lim_{\Delta t \rightarrow 0} \frac{\Delta Q}{\Delta t} = \dot{Q}.$$

3.2 Das elektrische Feld

3.2.1 Die elektrische Feldstärke

Die *Feldstärke* eines elektrischen Feldes definiert man als „Kraft pro Ladung“:

$$\vec{E} = \frac{\vec{F}_{el}}{q} \implies \vec{F}_{el} = q\vec{E} \quad \text{mit} \quad [E] = \frac{\text{N}}{\text{C}}.$$

Die Feldlinienrichtung ist definiert durch die Richtung der Kraft auf eine *positive* Probeladung.

In einem *homogenen* Feld sind Betrag und Richtung der elektrischen Kraft überall gleich.

3.2.2 Spannung und Energie

Die *Spannung* wird definiert als Energie bzw. die Arbeit pro Ladung:

$$U = \frac{W}{q} \quad \text{mit} \quad [U] = \frac{\text{J}}{\text{C}} = \text{V (Volt)}.$$

Die Spannung ist also von der Ladung unabhängig. Im homogenen Feld eines Plattenkondensators mit Plattenabstand d gilt:

$$E = \frac{U}{d}.$$

Man kann E also auch in der Einheit $\frac{\text{V}}{\text{m}}$ angeben.

Aus der Spannungsdefinition $U = \frac{W}{q}$ folgt $W = q \cdot U$. Nimmt man als Probeladung $q = e$ an, so ergibt sich eine recht praktische neue Einheit für die Energie. Mit der Gleichung $W = e \cdot U$ ergibt sich eine direkt-proportionale Zuordnung zwischen der Spannung und der Energie. Durchläuft demnach ein Elektron die Spannung 1 V, so erhält es die kinetische Energie von $1 \text{ eV} = 1,6 \cdot 10^{-19} \text{ C} \cdot 1 \text{ V} = 1,6 \cdot 10^{-19} \text{ J}$ (sprich: Elektronenvolt).

3.2.3 Elektrische Arbeit und Leistung

Für die *Arbeit* bzw. die Wärmeentwicklung W des konst. Stroms I gilt bei der konst. Spannung U

$$W = U \cdot I \cdot t \quad \text{mit} \quad [W] = \text{VAs} = \text{Ws} = \text{J}.$$

Eine gebräuchliche Einheit ist auch kWh.

Für die *Leistung* P gilt dann

$$P = \frac{W}{t} = U \cdot I \quad \text{mit} \quad [P] = \text{VA} = \text{W (Watt)}.$$

Die einem Körper mit der Masse m bei Erwärmung um die in K (Kelvin) gemessene Temperaturdifferenz ΔT zugeführte *Wärmemenge* W ist gegeben durch

$$W = c \cdot m \cdot \Delta T \quad \text{mit der spezifischen Wärmekapazität } c.$$

Für Wasser ist $c_{H_2O} = 4,19 \frac{\text{J}}{\text{gK}}$.

3.2.4 Widerstand

Der *Widerstand* eines Leiters ist definiert als

$$R = \frac{U}{I} \quad \text{mit} \quad [R] = \frac{\text{V}}{\text{A}} = \Omega.$$

Für die Reihenschaltung von n Widerständen gilt:

$$R_{\text{ges}} = R_1 + R_2 + \dots + R_n.$$

Für die Parallelschaltung von n Widerständen gilt:

$$\frac{1}{R_{\text{ges}}} = \frac{1}{R_1} + \frac{1}{R_2} + \dots + \frac{1}{R_n}.$$

3.2.5 Flächenladungsdichte

Als *Flächenladungsdichte* σ (Sigma) definiert man den Quotienten aus Ladung Q und Größe der ladungstragenden Fläche A :

$$\sigma = \frac{Q}{A}$$

Die Flächenladungsdichte σ einer felderzeugenden Ladung ist im *homogenen* Feld proportional zur Feldstärke E . In Luft und Vakuum gilt:

$$\sigma = \varepsilon_0 E \quad \text{mit} \quad \varepsilon_0 = 8,85 \cdot 10^{-12} \frac{\text{C}}{\text{Vm}}.$$

3.3 Kondensatoren

Kondensatoren können nicht nur elektrische Felder erzeugen, sondern auch Ladung und Energie speichern.

3.3.1 Die Kapazität

Unter der *Kapazität* C eines Kondensators versteht man den Quotienten aus Ladung Q und der Spannung U :

$$C = \frac{Q}{U} \quad \text{mit} \quad [C] = 1 \frac{\text{C}}{\text{V}} = 1 \text{ F (Farad)}.$$

Für die Kapazität eines Plattenkondensators (ohne Dielektrikum) mit der Plattenfläche A und dem Plattenabstand d gilt:

$$C = \varepsilon_0 \frac{A}{d}.$$

Ein Isolator im Kondensator steigert dessen Kapazität. Es gilt in diesem Fall:

$$C = \varepsilon_0 \varepsilon_r \frac{A}{d}.$$

Die Konstante ε_r nennt man die *Dielektrizitätszahl* des Stoffes. Sie gibt die Erhöhung der Kapazität durch den entsprechenden Stoff an. Für Vakuum und Luft gilt $\varepsilon_r = 1$. Für die Flächenladungsdichte auf der Innenseite der Kondensatorplatten gilt (bei Vorhandensein eines Dielektrikums):

$$\sigma = \varepsilon_0 \varepsilon_r E.$$

3.3.2 Schaltung von Kondensatoren

Für die Parallelschaltung von n Kondensatoren gilt:

$$\begin{aligned} C_{\text{ges}} &= C_1 + C_2 + \cdots + C_n \\ U_{\text{ges}} &= U_1 = U_2 = \cdots = U_n \\ Q_{\text{ges}} &= Q_1 + Q_2 + \cdots + Q_n \end{aligned}$$

Für die Reihenschaltung von n Kondensatoren gilt:

$$\begin{aligned} \frac{1}{C_{\text{ges}}} &= \frac{1}{C_1} + \frac{1}{C_2} + \cdots + \frac{1}{C_n} \\ U_{\text{ges}} &= U_1 + U_2 + \cdots + U_n \\ Q_{\text{ges}} &= Q_1 = Q_2 = \cdots = Q_n \end{aligned}$$

3.3.3 Energie eines Kondensators

Die *Energie* eines mit der Ladung Q geladenen Kondensators der Kapazität C beträgt bei der Spannung U

$$W = \frac{1}{2}QU = \frac{1}{2}CU^2.$$

Die Energie „sitzt“ dabei im Feld, nicht auf den Platten des Kondensators. Die räumliche *Energiedichte* beträgt

$$\rho_{\text{el}} = \frac{W}{V} = \frac{1}{2}\varepsilon_0\varepsilon_r E^2.$$

3.3.4 Auf- und Entladung eines Kondensators

Sind ein Kondensator und ein ohmscher Widerstand in Reihe an eine Spannungsquelle angeschlossen, addieren sich die Einzelspannungen zur Gesamtspannung:

$$U_C + U_R = U_0 \quad \text{d.h.} \quad \frac{Q}{C} + RI = U_0 \quad \text{mit} \quad I(t) = \dot{Q}.$$

Die Differenzialgleichung hat dann die folgende Form:

$$\dot{Q} + \frac{1}{RC}Q = \frac{U_0}{R}$$

Entladung ($U_0 = 0$, Spannungsquelle entfernt):

$$Q(t) = Q_0 \cdot e^{-\frac{t}{RC}}$$

Aufladung:

$$Q(t) = Q_0 \cdot \left(1 - e^{-\frac{t}{RC}}\right)$$

Halbwertszeit: $t_{\frac{1}{2}} = RC \cdot \ln 2$

3.4 Das radiale Coulomb-Feld

Die Kraft zwischen zwei punktförmigen Ladungen Q und q mit Abstand r gilt nach COULOMB

$$F = \frac{1}{4\pi\varepsilon_0} \frac{Qq}{r^2}.$$

Ähnlich wie beim radialen Gravitationsfeld kann man die Energie im radialen Coulombfeld durch ein Integral erhalten:

$$W = \int_{r_1}^{r_2} F(r) dr = \frac{Qq}{4\pi\varepsilon_0} \int_{r_1}^{r_2} \frac{1}{r^2} dr = \frac{Qq}{4\pi\varepsilon_0} \left(\frac{1}{r_1} - \frac{1}{r_2} \right)$$

Für die *potentielle Energie* W_{pot} einer Ladung q im Radialfeld einer Ladung Q mit dem Abstand r gilt dann (mit dem Nullniveau im Unendlichen)

$$W_{\text{pot}} = \frac{1}{4\pi\epsilon_0} \frac{qQ}{r}$$

Achtung: Haben die beiden Ladungen verschiedene Vorzeichen, so wird der Term negativ. Für das Elektron im H-Atom gilt z.B.

$$W_{\text{pot}} = -\frac{1}{4\pi\epsilon_0} \frac{e^2}{r}.$$

4 Magnetismus

4.1 Magnetfelder

Magnete sind von Feldlinien umgeben. Die Feldlinien geben die Richtung der magnetischen Kraft auf den Nordpol eines *Probemagneten* an.

Stromdurchflossene Leiter sind von Magnetfeldern umgeben. Diese bilden konzentrische Ringe um den Leiter. Zur Richtungsbestimmung dient die *Linke-Hand-Regel*. Der Daumen der linken Hand zeigt in die Bewegungsrichtung der Elektronen, die gekrümmten Finger geben die Richtung der Feldlinien an. Benutzt man die rechte Hand, muss der Daumen in die *Stromrichtung* zeigen.

Da das Feld um einen Leiter keinen Nord- oder Südpol besitzt, sondern einen Ring bildet, spricht man von *Wirbelfeldern*.

4.2 Magnetische Flussdichte

Der Betrag der magnetischen Flussdichte \vec{B} eines Magnetfeldes ist definiert durch

$$B = \frac{F}{Is},$$

wobei \vec{F} die auf einen Leiter wirkende Kraft, I die Stromstärke im Leiter und s die Länge des Leiterstückes im Magnetfeld ist. („Probestromstück“). Dabei bezieht sich s nur auf die Länge des *senkrecht* zum Magnetfeld stehenden Teils des Leiters.

Die Einheit der magnetischen Flussdichte ist: $[B] = 1 \frac{\text{N}}{\text{Am}} = 1 \text{ T}$ (Tesla).

4.3 Lorentzkraft

Auf geladene Teilchen, die sich in einem Magnetfeld *nicht parallel* zu den Feldlinien bewegen, wirkt die sogenannte *Lorentzkraft* \vec{F}_L . Ihre Richtung bestimmt man durch die Drei-Finger-Regel der linken Hand. Dabei sind Daumen, Zeige- und Mittelfinger senkrecht zu einander.

1. Der Daumen zeigt in Bewegungsrichtung der negativen Ladung.

2. Der Zeigefinger zeigt in die Richtung der Feldlinien des Magnetfeldes.
3. Der Mittelfinger gibt die Richtung der Lorentzkraft auf die negative Ladung an.

Bei positiven Ladungen gilt entsprechend die Regel für die rechte Hand. Für eine Ladung q mit der Geschwindigkeit v in einem Magnetfeld mit der magnetischen Flussdichte B gilt

$$F_L = ev_s B.$$

Dabei ist v_s die Geschwindigkeitskomponente der Ladung *senkrecht* zu den Feldlinien des Magnetfeldes.

4.4 Halleffekt und Hallspannung

Durch die Lorentzkraft werden Elektronen (und auch andere Ladungen) in einem senkrecht zu einem Magnetfeld stehenden Leiter quer zur Stromrichtung abgelenkt, so dass eine Spannung entsteht. Diese nennt man *Hallspannung* U_H . Sie beträgt:

$$U_H = Bv_s d$$

Dabei ist v_s die *Driftgeschwindigkeit* der Elektronen im Leiter und d die Breite des Leiterstückes.

Dieser Effekt ermöglicht das Messen der magnetischen Feldstärke bzw. Flussdichte, da die im Leiterstück entstehende Hallspannung proportional zur Flussdichte ist. Da man aber v_s nur abschätzen kann, muss man eine sogenannte Hallsonde in einem fest definierten Magnetfeld eichen. Die Polung der Hallspannung ermöglicht auch die Bestimmung des Vorzeichens der beweglichen Ladungsträger. Bei bekannter Flussdichte B gestattet die Messung der Hallspannung die Bestimmung der *Ladungsanzahldichte* $n = \frac{N}{V}$, wobei sich N Elementarladungen im Volumen V befinden.

Für einen stromdurchflossenen Leiter mit dem Querschnitt A , der Ladungsanzahldichte n und der Driftgeschwindigkeit v gilt

$$I = n \cdot A \cdot e \cdot v.$$

Ist n bekannt, lässt sich die Driftgeschwindigkeit bestimmen. Bei Metallen kann man annehmen, dass jedes Atom des Metallgitters ein Elektron an das Gitter bzw. das *Elektronengas* abgibt. Über die molare Masse m_{mol} , das molare Volumen V_{mol} und die Dichte ρ lässt sich n bestimmen:

$$n = \frac{N}{V} = \frac{N_A}{V_{mol}} \quad \text{mit der Avogadrokonstante } N_A = 6,02209 \cdot 10^{23} \frac{1}{\text{mol}}$$

4.5 Spulen

Nur in einer *schlanken* Spule ist das Magnetfeld im Inneren annähernd homogen. Für die Flussdichte einer vom Strom I durchflossenen Spule der Länge l mit n Windungen gilt

$$B = \mu_0 \frac{n}{l} I.$$

μ_0 nennt man *magnetische Feldkonstante*. Es ist $\mu_0 = 1,257 \cdot 10^{-6} \frac{\text{Vs}}{\text{Am}}$.

Eine mit Materie gefüllte Spule besitzt gegenüber einer leeren Spule die um den Faktor μ_r größere magnetische Flussdichte. Dann gilt

$$B = \mu_0 \mu_r \frac{n}{l} I$$

Man nennt μ_r auch *Permeabilitätszahl* des Materials. Nur wenige Stoffe wie z.B. Eisen besitzen ein $\mu_r \gg 1$, verstärken das Magnetfeld einer Spule also erheblich. Man nennt sie *ferromagnetische Stoffe*.

5 Induktion

5.1 Induktion durch Bewegung

Steht ein Leiter senkrecht zu einem Magnetfeld und wird er senkrecht zum Magnetfeld bewegt, so entsteht durch die Lorentzkraft eine *Induktionsspannung*. Diese beträgt

$$U_{\text{ind}} = B d v_s$$

Dabei ist d die Länge des Leiterstücks.

Eine Induktionsspannung tritt auch auf, wenn eine Leiterschleife sich in ein Magnetfeld hinein, aus einem Magnetfeld heraus oder sich darin drehend bewegt. Auch dies kann noch mit der Lorentzkraft erklärt werden.

5.2 Induktion ohne Bewegung und allgemein

Man nennt das Produkt $B \cdot A$ aus magnetischer Flussdichte B und der senkrecht vom Magnetfeld durchsetzten Fläche A auch *magnetischen Fluss* und bezeichnet ihn mit dem Buchstaben ϕ :

$$\phi = B \cdot A$$

Ändert sich der magnetische Fluss durch Flächen- und/oder Flussdichtenänderung, so wird in einer Leiterschleife eine Spannung induziert. Sie ist so gepolt, dass sie mit ihrem Strom ihrer Ursache entgegen wirken kann (LENZsches Gesetz):

$$U_{\text{ind}}(t) = -\dot{\phi}(t)$$

Sind es n Schleifen einer Spule, so gilt:

$$U_{\text{ind}}(t) = -n\dot{\phi}(t)$$

5.2.1 Selbstinduktion

Baut man in einen Stromkreis eine Spule ein, erzeugt das sich aufbauende Magnetfeld der Spule in den Leiterschleifen dieser Spule eine Induktionsspannung. Beim Ausschalten der Spule tritt der gleiche Effekt ein. Aus dem LENZschen Gesetz folgt, dass die Induktionsspannung der Ursache (Ansteigen/Absteigen des Magnetfelds beim Ein/Ausschalten) entgegen wirkt.

Für das Magnetfeld einer schlanken Spule mit n Windungen und der Länge l gilt:

$$B = \mu_0\mu_r \frac{n}{l} I$$

Für die Selbstinduktionsspannung der Spule gilt dann:

$$U_{\text{ind}}(t) = -n\dot{\phi}(t) = -nA\dot{B} = -(\mu_0\mu_r n^2 \frac{A}{l})\dot{I}(t)$$

Nun fasst man die zeitlich konstanten Daten der Spule zusammen und nennt sie *Induktivität* L der Spule:

$$L = \mu_0\mu_r n^2 \frac{A}{l}$$

Dann gilt für die Selbstinduktionsspannung:

$$U_{\text{ind}}(t) = -L\dot{I}(t).$$

Die Einheit der Induktivität ist $\frac{\text{Vs}}{\text{A}} = 1 \text{ H}$ (Henry).

5.2.2 Energie des Magnetfeldes

Das Magnetfeld einer Spule mit der Induktivität L , welche einen Strom der Stärke I führt, hat die Energie

$$W_m = \frac{1}{2} LI^2$$

Die *Energiedichte* dieses Magnetfelds ist

$$\varrho_m = \frac{W_m}{V} = \frac{1}{2} \frac{1}{\mu_0\mu_r} B^2,$$

wenn man sich das Magnetfeld auf das Spuleninnere beschränkt denkt. Die Formel kann dann auf beliebige Magnetfelder verallgemeinert werden.

5.2.3 Ein- und Ausschaltvorgänge

Sind zwischen den Punkten A und B eine Spule und ein ohmscher Widerstand in Reihe an eine Spannungsquelle angeschlossen, addieren sich die angelegte Spannung U_0 und die Induktionsspannung zur Gesamtspannung U_{AB} :

$$U_{AB} = U_0 + U_{\text{ind}} \quad \text{d.h.} \quad R \cdot I = U_0 - L\dot{I}.$$

Die Differenzialgleichung hat dann die folgende Form:

$$\dot{I} + \frac{R}{L}I = \frac{U_0}{L}$$

Ausschalten ($U_0 = 0$, Spannungsquelle entfernt):

$$I(t) = I_0 \cdot e^{-\frac{R}{L}t}$$

Einschalten:

$$I(t) = I_0 \cdot \left(1 - e^{-\frac{R}{L}t}\right)$$

Halbwertszeit: $t_{\frac{1}{2}} = \frac{L}{R} \cdot \ln 2$

5.2.4 Transformator

Beim idealen Transformator verhalten sich die Spannungen wie die Windungszahlen:

$$\frac{U_1}{U_2} = \frac{n_1}{n_2}$$

Beim idealen, verlustlosen Transformator ist die primärseitig aufgenommene gleich der sekundärseitig abgegebenen Leistung:

$$P_1 = P_2 \quad \text{d.h.} \quad U_1 \cdot I_1 = U_2 \cdot I_2$$

6 Schwingungen

6.1 Allgemeines

Bei einem sich zeitlich wiederholenden Vorgang nennt man den sich wiederholenden Vorgang *Periode* und seine Dauer *Periodendauer* T . Die Anzahl der Perioden in einer Sekunde heißt *Frequenz* f . Treten in der Zeit t n Perioden auf, so gilt

$$f = \frac{n}{t} = \frac{1}{T}$$

Die Einheit der Frequenz ist $\frac{1}{\text{s}} = \text{Hz}$.

6.2 Die harmonische Schwingung

Beim *Federpendel* ist die rücktreibende Kraft proportional zur Auslenkung:

$$F_{\text{rück}} = -D \cdot s.$$

Allgemein bezeichnet man eine mechanische Schwingung mit linearem Kraftgesetz als *harmonische Schwingung*.

Die Periodendauer des Federpendels ist

$$T = 2\pi \sqrt{\frac{m}{D}}.$$

Das *Fadenpendel* schwingt nur annähernd harmonisch für nicht zu große Winkel mit

$$T = 2\pi \sqrt{\frac{l}{g}}.$$

6.3 Der elektromagnetische Schwingkreis

Kondensator und Spule parallel zueinander geschaltet bilden einen elektromagnetischen Schwingkreis. Die Selbstinduktionsspannung der Spule lädt den Kondensator. Der Entladestrom des Kondensators erzeugt Selbstinduktionsspannung in der Spule usw... Die *Energie* pendelt zwischen Kondensator und Spule hin und her.

Die *Periodendauer* der Schwingung ist

$$T = 2\pi \sqrt{LC}.$$

6.4 Überlagerung von Schwingungen

Für die eindimensionale Überlagerung von zwei harmonischen Schwingungen **gleicher Frequenz** gilt:

1. Sind die beiden Schwingungen **gleichphasig**, so addieren sich die Amplituden.
2. Sind die beiden Schwingungen **gegenphasig**, so subtrahieren sich die Amplituden. Bei gleichen Amplituden löschen sich die Schwingungen aus.
3. Bei beliebigen Phasenverschiebungen ergibt sich wieder eine harmonische Schwingung mit derselben Frequenz.

Bei der eindimensionalen Überlagerung von zwei harmonischen Schwingungen **ungleicher Frequenzen** f_1 und f_2 , wobei die beiden Frequenzen sich nicht allzu stark unterscheiden, ergibt sich eine Schwebung, d.h. ein An- und Abschwellen der Amplitude. Für die Schwebungsfrequenz gilt

$$f_{\text{schweb}} = |f_1 - f_2|.$$

6.5 Erzwungene Schwingungen und Resonanz

Wird ein schwingungsfähiges System zum Schwingen gebracht und nicht weiter gestört, so schwingt es mit seiner *Eigenfrequenz* f_{eigen} . Wird das System „von außen“ mit einer bestimmten *Erregerfrequenz* f_{err} zum Schwingen angeregt, so schwingt das System nach einer Einschwingphase mit der Erregerfrequenz. Die Amplitude der Schwingung hängt von der Erregerfrequenz ab. Ist die Erregerfrequenz in der Nähe der Eigenfrequenz, so wird die Amplitude sehr groß. Dieses Phänomen nennt man *Resonanz*. Ist die Dämpfung zu gering, kann es zur *Resonanzkatastrophe* kommen. Der Erreger schwingt in der Phase dem Schwinger immer voraus. Ist $f_{\text{err}} \ll f_{\text{eigen}}$, ist die Phasenverschiebung gering. Im Resonanzfall ist die Phasenverschiebung $\frac{\pi}{2}$. Ist $f_{\text{err}} \gg f_{\text{eigen}}$, so ergibt sich eine Phasenverschiebung von nahezu π (Gegenphasiges Schwingen).

7 Wellen

7.1 Definition

Wenn sich Energie in Form einer Störung ohne Materietransport fortpflanzt, so nennen wir das eine *Welle*. Dabei schwingen sog. *Oszillatoren*, die ihre Energie an den jeweils nächsten weitergeben. Jeder Oszillator „hinkt“ in der Phase dann dem vorherigen hinterher.

Jeder Oszillator kann als Ausgangspunkt einer neuen Störung betrachtet werden. Die Geschwindigkeit, mit der sich die Energie bzw. die Phase ausbreitet, wächst mit der Stärke der *Kopplung*. Die Auslenkung eines Oszillators heißt *Elongation*.

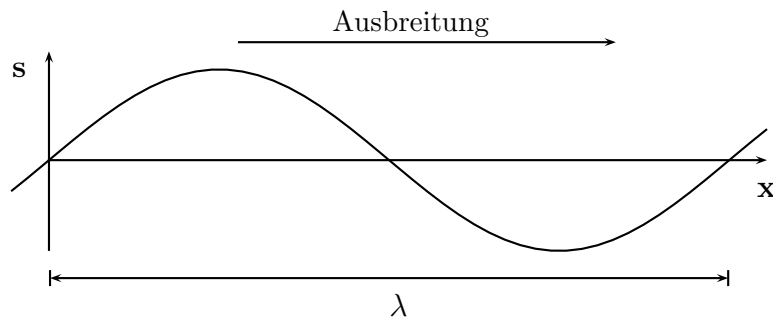
Man unterscheidet zwischen *Longitudinalwellen*, bei denen die Schwingung längs der Ausbreitungsrichtung erfolgt und *Transversalwellen*, bei denen sie quer dazu liegt.

7.2 Ausbreitung

Schwingt in einer Oszillatorenreihe ein Oszillator mit der Frequenz f und der Amplitude s_{max} , dann wandert die Phase mit der Phasengeschwindigkeit c durch die Reihe. Dabei schwingt jeder weitere Oszillator mit derselben Frequenz und Amplitude, nur eben immer eine gewisse Zeit Δt später.

Nach der Periodendauer T , nachdem der erste Oszillator also eine komplette Schwingung vollzogen hat, sind alle Schwingungsphasen (von $\varphi = 0$ bis $\varphi = 2\pi$) räumlich nebeneinander angeordnet. Die Länge der räumlichen Periode, die sich dadurch ergibt, heißt *Wellenlänge* λ . Es gilt die Beziehung

$$c = \lambda \cdot f$$



Die Gleichung einer eindimensionalen, sinusförmigen, mechanischen Welle ist

$$s(x, t) = s_{\max} \cdot \sin \omega \left(t - \frac{x}{c} \right).$$

7.3 Überlagerte Wellen

Wenn sich zwei Wellen überlagern, beispielsweise weil eine die andere einholt oder sie sich entgegenkommen, dann entsteht am jeweiligen Oszillator die überlagerte Schwingung mit den beiden Frequenzen. Dabei laufen sie einfach durch einander hindurch, ohne sich gegenseitig zu stören. Trifft ein Tal auf ein anderes Tal oder ein Berg auf einen anderen Berg, so verstärken sie sich. Trifft hingegen ein Tal auf einen Berg, so schwächen sie sich ab. Nach der „Kollision“ laufen sie normal weiter. Dabei bleiben c , f , λ und s erhalten. Die Überlagerung von Wellen heißt *Interferenz*.

7.4 Stehende Wellen

Überlagern sich zwei entgegenkommende Wellen mit der selben Frequenz und Amplitude, so ergibt sich eine *stehende Welle*. Sie besteht aus *Knoten*, die sich in der Ruhelage befinden und sich nicht bewegen, und *Bäuchen*, die mit der Frequenz f schwingen. Es wird keine Energie übertragen.

7.5 Wellenreflexion

Am Ende des Wellenträgers werden Wellen und damit ihre Energie reflektiert, also in die Richtung, aus der sie kommen, zurückgeworfen. Dabei unterscheidet man zwischen zwei Möglichkeiten:

1. Das Ende ist **fest**, d.h. der letzte Oszillator ist mit einem unbeweglichen Fixpunkt gekoppelt: Die Welle wird mit einem Phasensprung von π reflektiert.
 \implies Aus Berg wird Tal, aus Tal wird Berg.
2. Das Ende ist **frei**, d.h. der letzte Oszillator hat keinen Nachfolger mehr und gibt seine Energie nur wieder an den Vorgänger zurück. Die Welle macht keinen Phasensprung. \implies Berg bleibt Berg, Tal bleibt Tal.

7.6 Konstruktive Interferenz

Eine Welle läuft auf einem Wellenträger, wird am Ende reflektiert, läuft zum Anfang zurück, wird hier erneut reflektiert und läuft wieder in ihre ursprüngliche Richtung. Wenn sie nun die exakt gleiche Phase hat wie die nächste Welle, die in diese Richtung läuft, so überlagern und verstärken sie sich. Dies nennt man *Konstruktive Interferenz*. Da die Welle Frequenz und Amplitude beibehält, läuft sie auch mit der exakt gleichen Geschwindigkeit wie ihre Nachfolgewelle, sodass sie sich zu einer Welle vereinen. Diese wird wieder zweimal reflektiert und erneut verstärkt. Es ergibt sich eine stehende Welle. Dafür muss die Länge l des Wellenträgers genau stimmen:

1. Beide Enden sind frei (keine Phasensprünge):

$$l = k \cdot \frac{\lambda}{2} \quad \text{mit } k = 1, 2, 3, \dots$$

2. Beide Enden sind fest (2 Phasensprünge um π , also genau eine Periode):

$$l = k \cdot \frac{\lambda}{2} \quad \text{mit } k = 1, 2, 3, \dots$$

3. Ein Ende fest und ein Ende frei (1 Phasensprung um π):

$$l = (2k - 1) \cdot \frac{\lambda}{4} \quad \text{mit } k = 1, 2, 3, \dots$$

k legt dabei fest, wie viele räumliche Perioden sich auf dem Träger befinden.

7.7 Elektromagnetische Wellen

Ein sich bewegendes elektrisches Feld erzeugt ein Magnetfeld. Ein sich bewegendes Magnetfeld induziert wiederum ein elektrisches Feld. Diese Felder breiten sich im Raum als *elektromagnetische Welle* aus.

Sowohl das B -Feld, als auch das E -Feld sind dabei transversal (quer zur Ausbreitungsrichtung) und stehen stets senkrecht zueinander. Es gilt mit $v = c$ die Beziehung

$$\vec{E} = \vec{B} \times \vec{v}$$

Die Ausbreitungsgeschwindigkeit ist:

$$c = \sqrt{\frac{1}{\epsilon_0 \epsilon_r \mu_0 \mu_r}}$$

Im Vakuum beträgt sie also:

$$c = \frac{1}{\sqrt{\epsilon_0 \mu_0}}$$

7.8 Energiedichte und Bestrahlungsstärke

Trifft eine elektromagnetische Welle senkrecht auf eine Fläche A , so ist die Bestrahlungsstärke als auftreffende Leistung pro Fläche definiert:

$$S = \frac{P}{A} \quad [S] = \frac{\text{W}}{\text{m}^2}$$

Überdies ist sie gleich Energiedichte mal Wellenausbreitungsgeschwindigkeit:

$$S = \varrho \cdot c$$

Die mittlere Energiedichte eines elektromagnetischen Feldes ist

$$\bar{\varrho} = \frac{1}{2} \varepsilon_0 \varepsilon_r E_{\text{max}}^2.$$

Damit ist die mittlere Bestrahlungsstärke

$$\bar{S} = \frac{1}{2} \varepsilon_0 \varepsilon_r E_{\text{max}}^2 \cdot c.$$

8 Brechung und Beugung

8.1 Brechung

8.1.1 Brechungsgesetz

Trifft Licht unter einem Winkel α von einem optisch *dünnere*n auf ein optisch *dichtere*s Medium, so wird es zum Lot der Grenzfläche hin gebrochen. Daher ist der Brechungswinkel β kleiner als α . Das Brechungsgesetz:

$$\frac{\sin \alpha}{\sin \beta} = \frac{c_1}{c_2}$$

wobei c_1 und c_2 die Lichtgeschwindigkeiten in den entsprechenden Medien sind (c_1 ist Lichtgeschwindigkeit im Medium mit Winkel α). Für den Fall, dass das erste Medium das Vakuum ist (Vakuum-Lichtgeschwindigkeit ist c), wird die Brechungszahl n eines Mediums definiert durch $n = \frac{c}{c_m}$, wobei c_m die Lichtgeschwindigkeit im Medium ist. Daraus folgt:

$$\frac{\sin \alpha}{\sin \beta} = \frac{n_2}{n_1}$$

8.1.2 Totalreflexion

Trifft Licht in einem optisch dichten Medium auf die Grenzfläche zu einem optisch dünneren Medium, so kann es zur sogenannten *Totalreflexion* kommen: Das Licht wird nicht mehr gebrochen, sondern vollständig reflektiert.

8.2 Beugung

8.2.1 Beugung am Doppelspalt

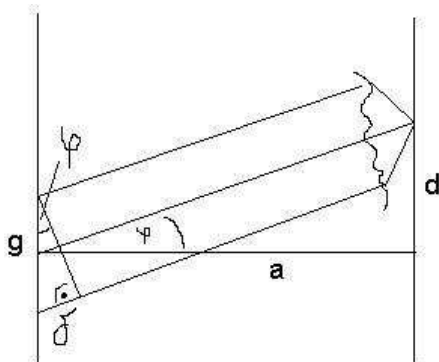


Abbildung 1: Beugung von Licht am Doppelspalt

Die stark vereinfachte Skizze zeigt das Prinzip der Beugung von Licht am Doppelspalt: Die beiden „Lichtstrahlen“ (bzw. Strahlen, die die Richtung der Wellen angeben), die von den Spaltöffnungen ausgehen, werden zunächst als parallel angenommen. Der *Gangunterschied* δ der beiden Wellenstrahlen ist dann durch $\sin \varphi = \frac{\delta}{g}$ und $\tan \varphi = \frac{d}{a}$ zu berechnen.

Für *konstruktive Interferenz* muss der Gangunterschied ein ganzzahliges Vielfaches von λ sein: $\delta = k \cdot \lambda$. Daher gilt für die Winkel, unter denen die Beugungsmaxima auftreten:

$$\sin \varphi = \frac{k \cdot \lambda}{g} \quad \text{mit } k = 0, 1, 2, \dots$$

Wegen $\sin \varphi < 1$ gilt:

$$\frac{k \cdot \lambda}{g} < 1 \implies k < \frac{g}{\lambda}$$

Es gibt also nicht beliebig viele Beugungsmaxima, da nur begrenzt große Werte für k erlaubt sind.

8.2.2 Beugung am Gitter

Bei einem optischen Gitter entstehen die Hauptmaxima auf dem Schirm dort, wo der Gangunterschied δ zwischen einem Wellenstrahl und seinen Nachbarn $k \cdot \lambda$ ist. Es gilt für die Winkel der Beugungsmaxima die gleiche Formel wie schon beim Doppelspalt:

$$\sin \varphi = \frac{k \cdot \lambda}{g} \quad \text{mit } k = 0, 1, 2, \dots$$

Jedoch sind die sogenannten Hauptmaxima bei einem Gitter deutlich schärfer. Daneben treten bei einem Gitter auch Nebenmaxima auf. Für die erste auf ein Hauptmaximum

n -ter Ordnung folgende Dunkelstelle bei einem Gitter mit n Spalten gilt:

$$\delta = k\lambda + \frac{\lambda}{n}$$

Damit ergibt sich für das Auflösungsvermögen eines Gitters

$$\Delta\lambda \geq \frac{\lambda}{kn}$$

Zwei nahe beieinander liegende Linien mit Abstand $\Delta\lambda$ können in der k -ten Ordnung bei einem Gitter mit n Strichen bei Erfüllung der Ungleichung gerade noch getrennt werden.

8.2.3 Beugung am Einzelspalt

Auch am Einzelspalt mit der Spaltbreite l tritt Beugung auf. Dies ist folgendermaßen zu erklären: Wir denken uns die Wellenfront als ein Bündel von beispielsweise 100 einzelnen Wellenstrahlen. Diese treffen auf einem Punkt am Schirm zusammen, können aber als weitgehend parallel betrachtet werden. Nun geht man für das erste Minimum davon aus, dass Strahl Nummer 1 mit Nummer 51 interferiert, Strahl 2 mit Strahl 52, Strahl 3 mit Strahl 53 und so weiter. Wenn jeder Strahl mit seinem Partner destruktiv interferiert, ergibt sich insgesamt für einen bestimmten Winkel Dunkelheit. Der Gangunterschied zwischen den beiden äußersten Strahlen sei δ .

$$\sin \varphi = \frac{\delta}{l}$$

Für das erste Minimum muss dieser Gangunterschied $\delta = 1 \cdot \lambda$ sein, damit Strahl 1 mit Strahl 51 den Gangunterschied $\frac{\lambda}{2}$ hat. Das zweite Minimum kommt zustande, wenn die 100 Einzelstrahlen in vier Gruppen eingeteilt werden und zwischen den äußersten Strahlen ein Gangunterschied von $2 \cdot \lambda$ auftritt usw. Allgemein erhält man also Minima für Winkel mit

$$\sin \varphi = \frac{k \cdot \lambda}{l} \quad \text{mit } k = 1, 2, 3, \dots$$

Die Intensitätsmaxima finden sich etwa in der Mitte zwischen den Intensitätsminima. Das Einzelspalt-Interferenzmuster spielt auch beim Doppelspalt eine Rolle, da es dem Doppelspaltmuster als Einhüllende überlagert wird. Dies führt dazu, dass bestimmte Ordnungen des Doppelspaltmusters nicht sichtbar sind, da sie in einem Minimum des Einzelspaltmusters liegen.

8.3 Beugung und optische Abbildung

Bei optischen Abbildungen erhält man als Bild eines Punktes ein *Beugungsscheibchen*. Jede Linse bzw. Hohlspiegel mit dem Durchmesser d wirkt dabei wie ein Spalt mit Spaltbreite $l = d$. Zwei Punkte werden dann noch getrennt abgebildet, wenn sich die

Beugungsscheibchen höchstens zur Hälfte überlappen, d.h. wenn das Maximum des zweiten Punktes in das erste Minimum des ersten Punktes fällt. Der Winkel zu den beiden Maxima ist also gleich dem Winkel zum ersten Minimum des Einzelspalt:

$$\sin \varphi = \frac{\lambda}{l}$$

Bei Objektiven wird das Verhältnis der Brennweite f zum Durchmesser d als *Blende* bezeichnet.

9 Spezielle Relativitätstheorie

9.1 Prinzip von der Konstanz der Lichtgeschwindigkeit

Ein Apparat, der mit Hilfe eines starren Körpers und mit ihm verbundener Uhren die Lichtgeschwindigkeit misst, liefert im Vakuum unabhängig von seinem eigenen Bewegungszustand und dem der Lichtquelle immer denselben Wert

$$c = 299\,792\,458 \frac{\text{m}}{\text{s}}.$$

9.2 Relativitätsprinzip

Bewegen sich Körper relativ zu einem zeitlich-räumlichen Bezugssystem alle mit der gleichen konstanten Geschwindigkeit in gleicher Richtung, so bilden diese Körper unter sich wieder ein Bezugssystem, das zu dem ersten gleichberechtigt ist. In beiden Bezugssystemen gelten die gleichen Naturgesetze.

9.3 Relativistische Zeitdilatation

Eine relativ zu einem Bezugssystem bewegte Uhr geht langsamer im Vergleich zu den ruhenden Uhren, an denen sie vorbeikommt. Während im ruhend gedachten Bezugssystem das Zeitintervall Δt vergeht, rückt die Anzeige der bewegten Uhr nur um $\Delta t'$ vor:

$$\Delta t' = \Delta t \sqrt{1 - \left(\frac{v}{c}\right)^2} = \Delta t \sqrt{1 - \beta^2}$$

9.4 Gleichzeitigkeit

Gleichzeitigkeit ist relativ: Zwei Ereignisse, die von einem Bezugssystem aus beurteilt gleichzeitig stattfinden, können in einem relativ dazu bewegten System nacheinander geschehen.

9.5 Relativistische Längenkontraktion

Ein mit der Geschwindigkeit v in Längsrichtung bewegter Stab wird gegenüber seiner Ruhe- oder „Eigenlänge“ L verkürzt gemessen:

$$L' = L \sqrt{1 - \left(\frac{v}{c}\right)^2} = L \sqrt{1 - \beta^2}$$

Quer zur Bewegungsrichtung tritt keine Kontraktion auf.

9.6 Addition der Geschwindigkeiten

Bewegt sich ein Bezugssystem mit der Geschwindigkeit v und ein Gegenstand relativ zu diesem mit der Geschwindigkeit w' , so hat er im Ruhesystem nicht die klassisch erwartete Geschwindigkeit $v + w'$, sondern nur die Geschwindigkeit

$$w = \frac{v + w'}{1 + \frac{vw'}{c^2}}$$

9.7 Relativistische Masse und Impuls

Die Masse eines Körpers ist geschwindigkeitsabhängig gemäß

$$m_{\text{rel}} = \frac{m_0}{\sqrt{1 - \left(\frac{v}{c}\right)^2}} = \frac{m_0}{\sqrt{1 - \beta^2}}$$

m_0 bezeichnet die für „kleine“ Geschwindigkeiten gültige *Ruhemasse*.

m_{rel} bezeichnet die *relativistische Masse* bei der Geschwindigkeit v .

Der *relativistische Impuls* ist betragsmäßig

$$p = m_{\text{rel}} \cdot v.$$

In einem abgeschlossenen System ist der relativistische Gesamtimpuls des Systems (vektoriell betrachtet) konstant (Impulssatz).

9.8 Kraft, Arbeit und Leistung

Auch bei relativistischen Geschwindigkeiten gilt:

$$F = \dot{p}$$

$$W = \int F ds$$

$$P = \dot{W}$$

9.9 Relativistische Energien

Ein ruhender Körper mit der Ruhemasse m_0 besitzt die *Ruheenergie*

$$W_0 = m_0 c^2.$$

Ein bewegter Körper mit der relativistischen Masse m_{rel} besitzt die *relativistische Gesamtenergie*

$$W_{\text{rel}} = m_{\text{rel}} c^2 = \frac{m_0 c^2}{\sqrt{1 - \beta^2}}.$$

Die kinetische Energie ist dann die Differenz der beiden Energien:

$$W_{\text{kin}} = W_{\text{rel}} - W_0.$$

Für kleine Geschwindigkeiten gilt näherungsweise

$$W_{\text{kin}} = \frac{1}{2} m_0 v^2.$$

In einem abgeschlossenen System ist die relativistische Gesamtenergie des Systems konstant (Energiesatz).

9.10 „Relativistischer Pythagoras“

Der Zusammenhang zwischen den relativistischen Energien und dem Impuls wird durch die Gleichung

$$W_{\text{rel}}^2 = W_0^2 + (pc)^2$$

beschrieben, die man häufig als „*relativistischen Pythagoras*“ bezeichnet.

9.11 Elektromagnetische Felder

Elektrisches und magnetisches Feld sind für sich allein keine absoluten Begriffe, sondern klassisch vom Bezugssystem abhängig. In der Relativitätstheorie sind sie nur als elektromagnetisches Feld vom Bezugssystem unabhängig.

Die Lorentzkraft ergibt sich als relativistische Korrektur der Coulombkraft, die selbst bei sehr kleinen Geschwindigkeiten die Längenkontraktion als Alltagseffekt erfahrbar macht.

9.12 Näherungsformeln

Für $v \ll c$ gilt

$$\frac{1}{\sqrt{1 - \beta^2}} \approx 1 + \frac{1}{2} \beta^2 \quad \text{und} \quad \sqrt{1 - \beta^2} \approx 1 - \frac{1}{2} \beta^2$$

10 Quantenphysik

10.1 Der Photoeffekt

Für die kinetische Energie der energiereichsten Photoelektronen beim Photoeffekt gilt:

$$W_{\text{kin,el}} = hf - W_A$$

Dabei ist W_A die sogenannte *Ablöseenergie*, welche materialabhängig ist.

10.2 Photonenmasse und -impuls

Nach EINSTEIN kann jeder Energie eine Masse zugeordnet werden und umgekehrt. Für ein Photon, das keine Ruhemasse besitzt, kann dann eine relativistische Masse m_{ph} angenommen werden:

$$hf = m_{\text{ph}}c^2 \quad \text{und damit} \quad m_{\text{ph}} = \frac{hf}{c^2} = \frac{h}{c\lambda}$$

Dann muss dem Photon auch ein Impuls zugeordnet werden:

$$p_{\text{ph}} = m_{\text{ph}}c = \frac{hf}{c} = \frac{h}{\lambda}$$

10.3 Röntgenstrahlung

10.3.1 Erzeugung und Spektrum

Schnelle Elektronen, die auf bestimmte Materialien wie z.B. Kupfer oder Molybdän auftreffen, senden Photonen mit sehr kleiner Wellenlänge (im Pikometerbereich) aus. Die Strahlung ist allerdings nicht „scharf“, sondern besteht aus einem *Bremsspektrum* und einigen Maxima, die die *charakteristische Strahlung* ausmachen. Die charakteristische Strahlung des Röntgenspektrums entsteht durch Energieniveauübergänge von der M- zur K-Schale.

10.3.2 Braggreflexion

Röntgenstrahlung wird von einem Kristallgitter reflektiert. Dabei stellt man fest, dass sich nur unter ganz bestimmten Winkeln, den sogenannten Glanzwinkeln, Intensitätsmaxima zeigen. In der Skizze ist d der Abstand der Kristallgitterebenen. Für konstruktive Interferenz der Strahlen muss mit $k = 1, 2, 3, \dots$ gelten:

$$2d \cdot \sin \varphi = k\lambda$$

Diese Beziehung wird *Braggsches Reflexionsgesetz* genannt.

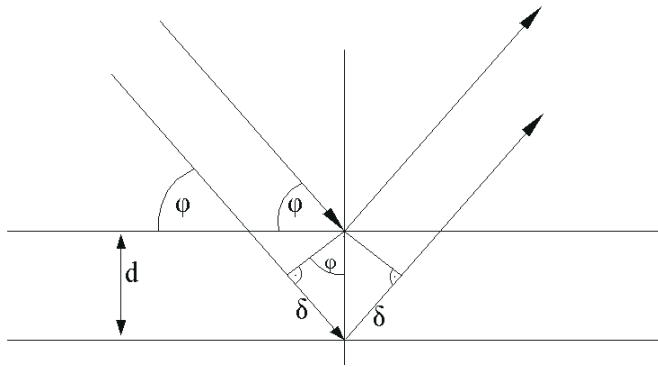
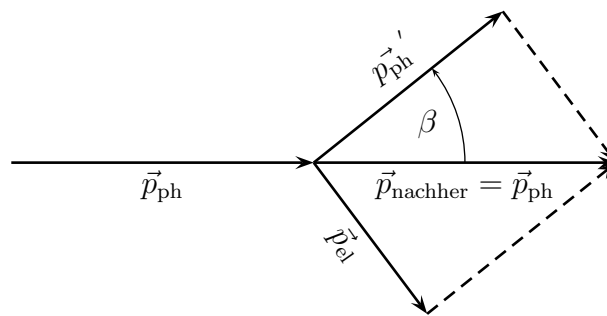


Abbildung 2: Reflexion von Röntgenstrahlen am Kristallgitter

10.4 Der Comptoneffekt



Stößt ein Photon auf ein ruhend gedachtes, quasi freies Elektron, so beobachtet man, dass die Wellenlänge des abgelenkten Photons größer als die Wellenlänge des ursprünglichen Photons ist. Die Wellenlängenänderung hängt dabei nur vom Winkel β ab, unter dem das Photon gestreut wird:

$$\Delta\lambda = \lambda_c \cdot (1 - \cos \beta) \quad \text{mit } \lambda_c = \frac{h}{m_{\text{el}}c} \approx 2,4 \text{ pm}$$

10.5 Wahrscheinlichkeitswellen

10.5.1 Licht als Wahrscheinlichkeitswelle

Sämtliche Interferenzphänomene lassen sich auch dann beobachten, wenn man immer nur *ein* einzelnes Photon durch die Apparatur schickt. Die Wellentheorie reicht also nicht aus, um die Interferenzmuster zu erklären.

Man betrachtet sogenannte *Wahrscheinlichkeitswellen* ψ , welche nach den normalen Wellengesetzen miteinander interferieren. Dabei gibt dann $|\psi|^2$ die *Antreffwahrscheinlich-*

keitsdichte des Photons an einem bestimmten Ort an. Dort, wo $|\psi|^2 = 0$ ist, findet man also ein Interferenzminimum. Wissen über die Realisierung einer Möglichkeit lässt die entsprechende Wellenfunktion sofort kollabieren.

10.5.2 Materiewellen

Auch „Strahlen“ von Elektronen oder Protonen und sogar von Molekülen zeigen Interferenzerscheinungen. Teilchen haben also auch Wellencharakter.

Der Physiker DE BROGLIE nahm an, dass nicht nur Photonen, sondern z.B. auch Elektronen eine Wellenlänge besitzen. Für Photonen gilt:

$$W = hf = \frac{hc}{\lambda} \implies \lambda = \frac{hc}{W} = \frac{hc}{mc^2} = \frac{h}{mc} = \frac{h}{p}$$

Die Beziehung $\lambda = \frac{h}{p}$ nahm er nun auch für die Wellenlänge der Teilchen an. Man nennt diese Wellenlänge die De Broglie-Wellenlänge eines Teilchens.

10.5.3 Die Heisenbergsche Unschärferelation

Für die Unschärfe von Ort und Impuls bei gleichzeitiger Messung gilt:

$$\overline{\Delta x} \cdot \overline{\Delta p_x} \geq h$$

In der Zeit Δt kann Energie nur mit der Unschärfe ΔW gemessen werden:

$$\overline{\Delta W} \cdot \overline{\Delta t} \geq h$$

Je nach Definition der Unschärfe gibt es verschiedene rechte Seiten der Ungleichung. Häufig erscheinen dort \hbar oder $\frac{\hbar}{2}$ mit $\hbar = \frac{h}{2\pi}$.

10.6 Die Schrödingergleichung

Ausgehend von einer für freie Elektronen geltenden Gleichung entwickelte SCHRÖDINGER die berühmte, nach ihm benannte Gleichung. Dabei gilt für die Funktion Ψ der Wahrscheinlichkeitswelle eines Teilchens:

$$\psi''(x) + \frac{8\pi^2 m_e}{h^2} (W_{\text{ges}} - W_{\text{pot}}) \psi(x) = 0$$

Dies ist die *eindimensionale, zeitunabhängige Schrödingergleichung*.

10.6.1 Der Potentialtopf

Nehmen wir einen „Topf“ mit den Grenzen 0 und L an. Innerhalb dieses Topfes sei $W_{\text{pot}} = 0$, außerhalb des Topfes sei $W_{\text{pot}} = \infty$. Für die Schrödingergleichung gilt dann innerhalb des Topfes:

$$\psi''(x) + \frac{8\pi^2 m_e}{h^2} W_{\text{kin}} \psi(x) = 0$$

Diese Differenzialgleichung hat eine Lösung für

$$\psi(x) = C \cdot \sin(k \cdot x) \quad \text{mit } k = \frac{\pi}{h} \sqrt{8m_e \cdot W_{\text{kin}}}$$

Da sich das Elektron außerhalb des Potentialtopfes nicht aufhalten darf, muss wegen der Stetigkeit auch an den Grenzen des Potentialtopfes $\Psi = 0$ gelten. Dies ist für die linke Grenze, also $x = 0$ immer gegeben. Für die Grenze $x = L$ gilt nun:

$$C \cdot \sin(k \cdot L) = 0 \implies \sin(k \cdot L) = 0 \implies$$

$$k \cdot L = n\pi \quad \text{mit } n = 1, 2, 3, \dots$$

$$\implies \frac{\pi}{h} \sqrt{8m_e \cdot W_{\text{kin}}} \cdot L = n\pi \implies W_{\text{kin}} = \frac{h^2}{8m_e L^2} n^2 \quad \text{mit } n = 1, 2, 3, \dots$$

Hieraus folgt, dass die kinetische Energie des Elektrons nur ganz bestimmte Werte annehmen darf, die durch die Quantenzahl n vorgegeben sind. Aus diesem Grund befinden sich in einem Potentialtopf gebundene Elektronen immer auf Energieniveaus, während ein freies Elektron beliebige Energien annehmen kann. Da die Energie eines gebundenen Elektrons um so größer wird, je kleiner die Größe des Potentialtopfes L ist, spricht man auch von *Lokalisationsenergie*.

10.6.2 Das H-Atom

Für die Energieniveaus des H-Atoms gilt mit der Quantenzahl $n = 1, 2, 3, \dots$

$$W_n = -\frac{m_e e^4}{8\epsilon_0^2 h^2} \frac{1}{n^2}$$

11 Kernphysik

Ein Nuklid ${}^A_Z X$ wird durch die Protonenzahl Z und die Massenzahl A gekennzeichnet. Z ist gleich der Ordnungszahl des Atoms im Periodensystem. Mit der Neutronenanzahl N gilt:

$$A = Z + N$$

11.1 Radioaktive Strahlung

11.1.1 α -Strahlung

α -Strahlung besteht aus energiereichen (meist im MeV-Bereich) α -Teilchen, d.h. aus zweifach positiv geladenen Heliumkernen.

11.1.2 β -Strahlung

Die β -Strahlung besteht aus energiereichen (meist im MeV-Bereich) Elektronen (β^- -Strahlung) oder Positronen (β^+ -Strahlung).

Beim β^- -Zerfall wandelt sich ein Neutron in ein (leichteres) Proton, ein Elektron und ein Antineutrino. Die frei werdende Energie verteilt sich auf das Elektron und das Antineutrino, sodass die Elektronen der β^- -Strahlung ein kontinuierliches Energiespektrum besitzen. Auch ein freies Neutron kann zerfallen.

Den umgekehrten Vorgang nennt man *Elektroneneinfang* oder auch *EC-Zerfall* (EC = electron capture). Ein Elektron der Atomhülle verbindet sich mit einem Proton zu einem Neutron und einem Neutrino.

Beim β^+ -Zerfall wandelt sich ein Proton in ein (schwereres) Neutron, ein Positron und ein Neutrino. Die frei werdende Energie verteilt sich auf das Positron und das Neutrino, sodass die Positronen der β^+ -Strahlung ein kontinuierliches Energiespektrum besitzen. Ein freies Proton kann nicht zerfallen.

11.1.3 γ -Strahlung

γ -Strahlung ist elektromagnetische Strahlung mit hoher Quantenenergie. Das γ -Spektrum eines radioaktiven Nuklids ist diskret mit sehr scharfen Linien. γ -Quanten entstehen beim Übergang zwischen diskreten Energiezuständen des Kerns.

11.2 Radioaktiver Zerfall und Halbwertszeit

Beim radioaktiven Zerfall seien zu Beginn der Messung N_0 Kerne einer bestimmten Substanz vorhanden. Nach der Zeit t sind dann nur noch $N(t)$ Kerne vorhanden bzw. nicht zerfallen:

$$N(t) = N_0 \cdot e^{-kt}$$

Dabei ist die Größe k die Zerfallskonstante.

Die **Halbwertszeit** $T_{\frac{1}{2}}$ gibt die Zeit an, nach der die Hälfte der ursprünglich vorhandenen Kerne zerfallen ist.

$$T_{\frac{1}{2}} = \frac{\ln 2}{k}$$

Die **Aktivität** oder **Zerfallsrate** A ist definiert als

$$A(t) = -\dot{N}(t)$$

Die Einheit ist $\frac{1}{s}$ und wird *Becquerel* (1 Bq) genannt.

11.3 Elementarteilchen

11.3.1 Quarks

Name	Bezeichnung	Ladung
Up-Quark	u	$+\frac{2}{3}e$
Down-Quark	d	$-\frac{1}{3}e$
Anti-Up-Quark	\bar{u}	$-\frac{2}{3}e$
Anti-Down-Quark	\bar{d}	$+\frac{1}{3}e$

Protonen und Neutronen werden durch Quarks gebildet.

Proton: $u + u + d$

Neutron $u + d + d$

12 Wärmelehre

12.1 Molare Masse

Die Masse m eines Körpers verhält sich zur molaren Masse M der Substanz wie die Anzahl N der Teilchen zur AVOGADRO-Konstanten N_A :

$$\frac{m}{M} = \frac{N}{N_A}$$

12.2 Kinetische Energie von Gasteilchen

Die mittlere kinetische Energie der Gasteilchen eines idealen Gases ist

$$\overline{W_{\text{kin}}} = \frac{3}{2}kT,$$

wobei k die BOLTZMANN-Konstante ist.

A Anhang

A.1 Regressionsgerade

Gegeben sind n Punkte $P_1(x_1|y_1), P_2(x_2|y_2) \dots P_n(x_n|y_n)$, die eine *Punktwolke* darstellen. Durch diese Punktwolke soll eine Gerade g mit $g(x) = mx + b$ so gelegt werden, dass die Summe der quadrierten Abweichungen der Punkte von der Geraden g in y -Richtung minimal wird. Die Gerade mit dieser Eigenschaft heißt *Regressions- oder Ausgleichsgerade*. Es ergibt sich

$$m = \frac{\sum_{i=1}^n x_i y_i - n \bar{x} \bar{y}}{\sum_{i=1}^n x_i^2 - n \bar{x}^2} \quad \text{und} \quad b = \bar{y} - m \bar{x}$$

A.2 Vorsilben für dezimale Vielfache

Vorsilbe	Abk.	Potenz	Vorsilbe	Abk.	Potenz
Exa	E	10^{18}	Dezi	d	10^{-1}
Peta	P	10^{15}	Zenti	c	10^{-2}
Tera	T	10^{12}	Milli	m	10^{-3}
Giga	G	10^9	Mikro	μ	10^{-6}
Mega	M	10^6	Nano	n	10^{-9}
Kilo	k	10^3	Piko	p	10^{-12}
Hekto	h	10^2	Femto	f	10^{-15}
			Atto	a	10^{-18}

A.3 Griechische Buchstaben

A	α	Alpha	H	η	Eta	N	ν	Ny	T	τ	Tau
B	β	Beta	Θ	θ, ϑ	Theta	Ξ	ξ	Xi	Y, Υ	υ	Ypsilon
Γ	γ	Gamma	I	ι	Iota	O	o	Omikron	Φ	ϕ, φ	Phi
Δ	δ	Delta	K	κ	Kappa	Π	π, ϖ	Pi	X	χ	Chi
E	ϵ, ε	Epsilon	Λ	λ	Lambda	P	ρ, ϱ	Rho	Ψ	ψ	Psi
Z	ζ	Zeta	M	μ	My	Σ	σ, ς	Sigma	Ω	ω	Omega

A.4 Astronomische Daten

Solarkonstante	$S_0 = 1,366 \frac{\text{kW}}{\text{m}^2}$	Bestrahlungsstärke der Sonne auf Erdhöhe
Sonnenmasse	$1,989 \cdot 10^{30} \text{ kg}$	
Erdmasse	$5,97 \cdot 10^{24} \text{ kg}$	
Mondmasse	$7,35 \cdot 10^{22} \text{ kg}$	
Sonnenradius	$6,96 \cdot 10^5 \text{ km}$	Mittelwert
Erdradius	$6,371 \cdot 10^3 \text{ km}$	Mittelwert
Mondradius	$1,738 \cdot 10^3 \text{ km}$	Mittelwert
Erdbahnradius	$149,6 \cdot 10^6 \text{ km}$	Mittelwert
Mondbahnradius	$0,3844 \cdot 10^6 \text{ km}$	Mittelwert